

МОБИЛНЕ МАШИНЕ

I

предавање 9.1



*хидростатичке трансмисије
возила и машина
на точковима,
анализа*



УНИВЕРЗИТЕТ У НИШУ
МАШИНСКИ ФАКУЛТЕТ



Катедра за транспортну технику и логистику

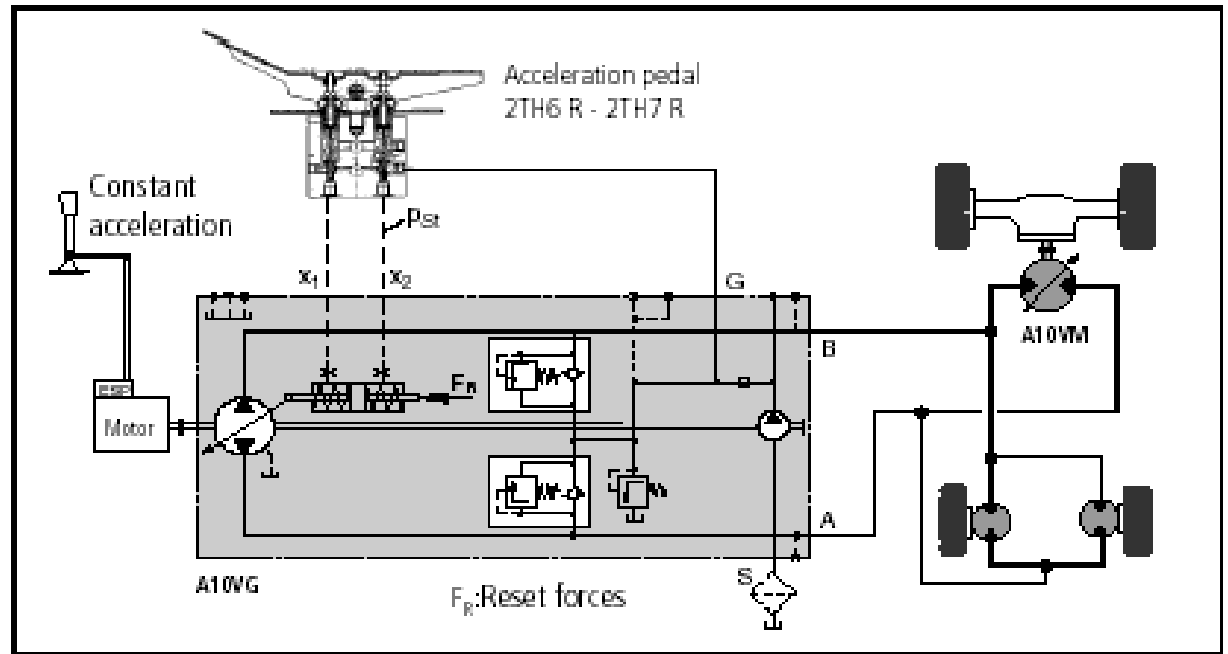
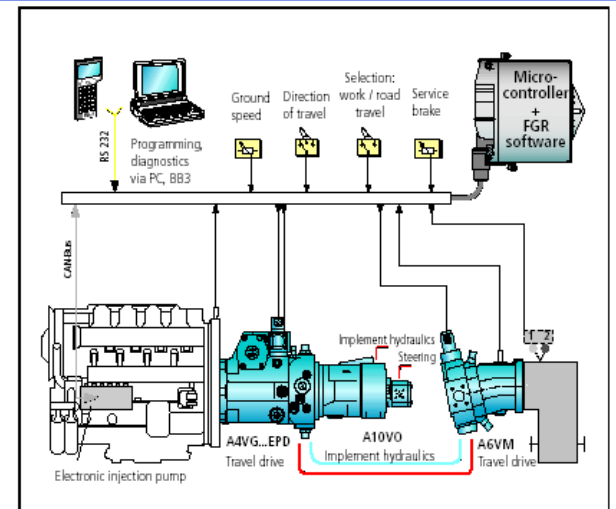
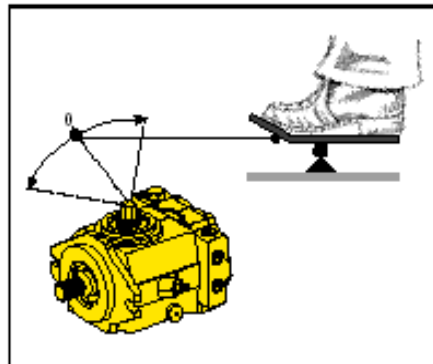
проф. др Драгослав Јаношевић

ttl

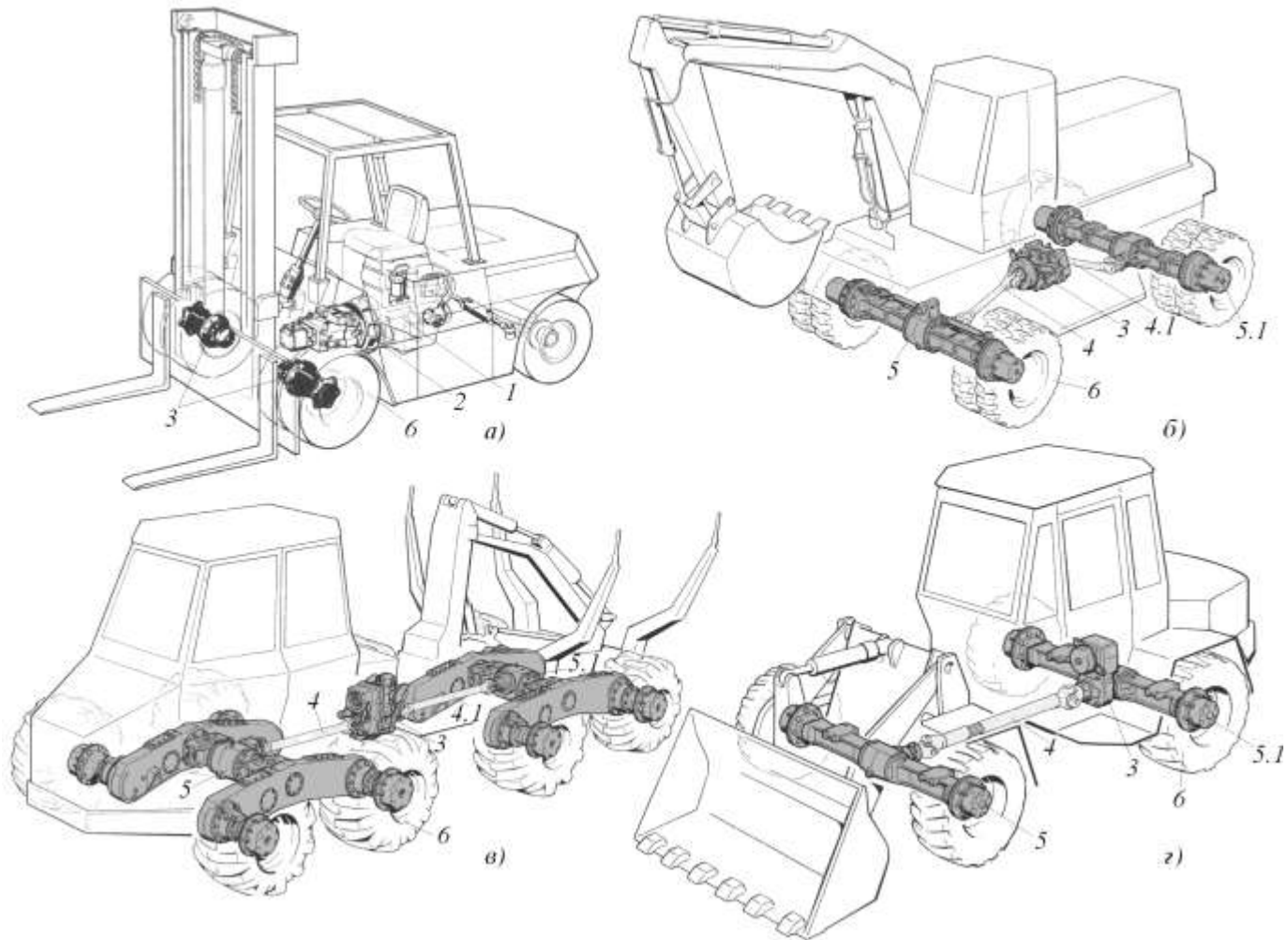
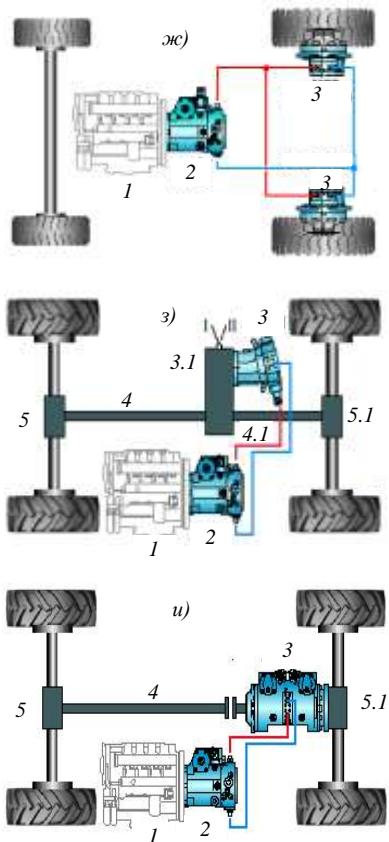
Комуналне машине



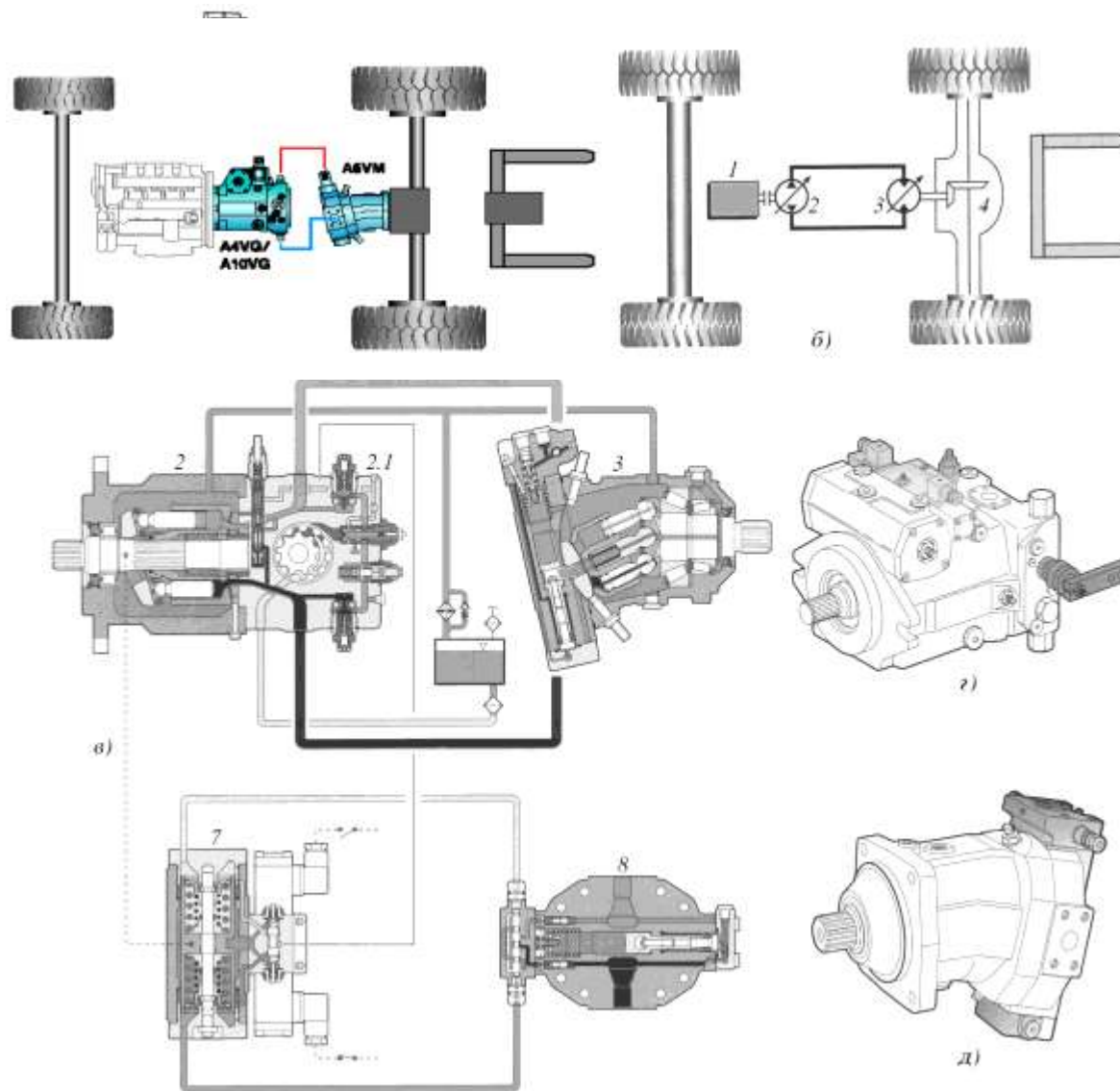
Хидростатичке трансмисије кретања возила и машина



Хидростатичке
трансмисије кретања
возила и машина



Хидростатичке трансмисије
кретања возила и машина

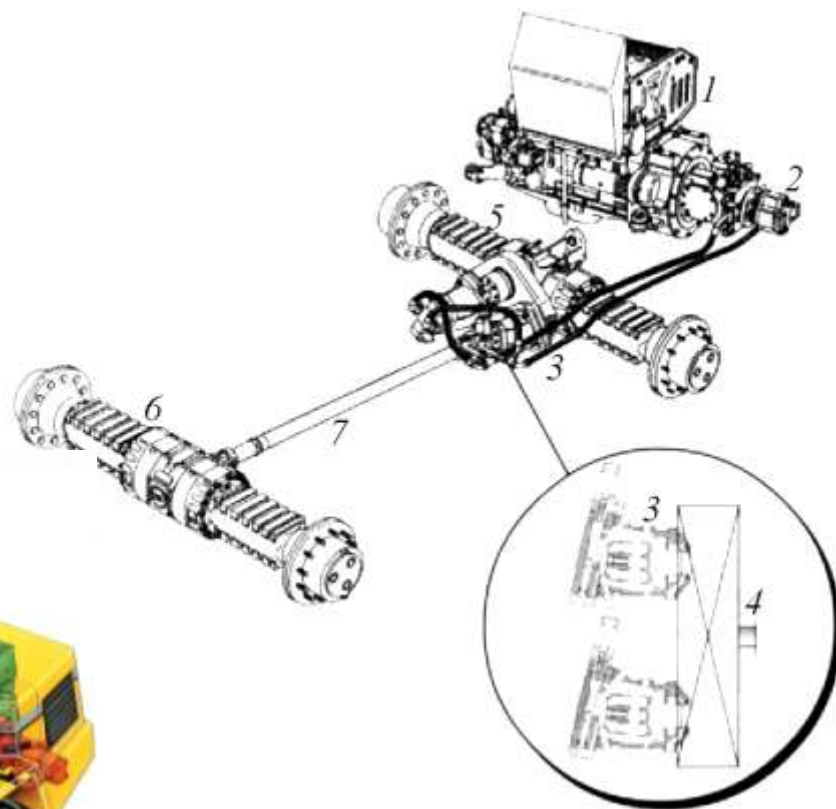


Виљушкари



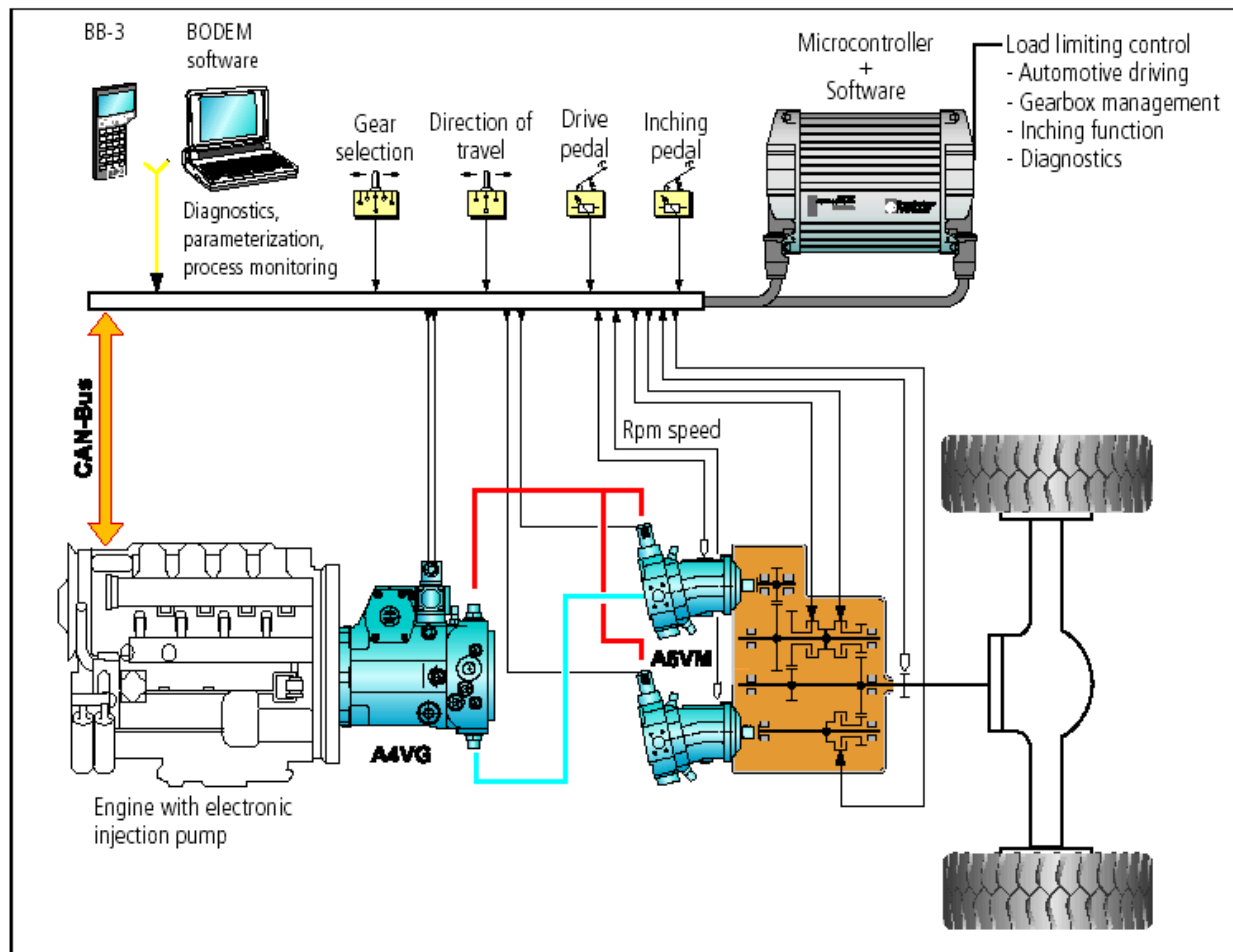
Хидростатичке трансмисије
кретања возила и машина

Утоваривачи



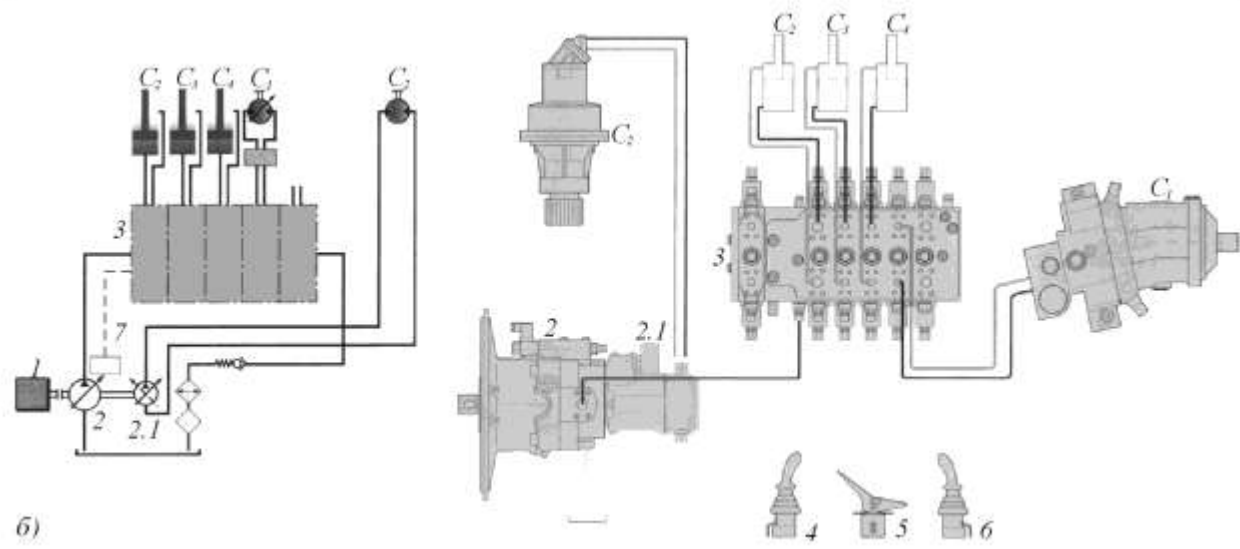
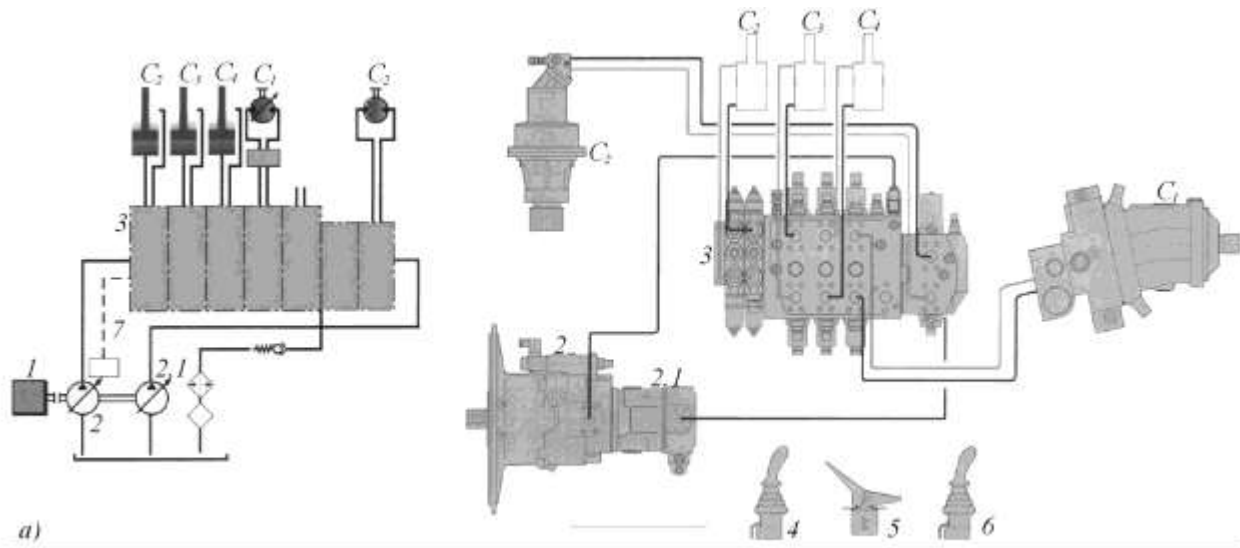
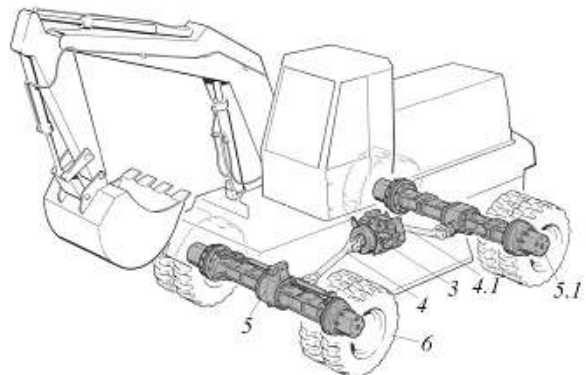
Хидростатичке трансмисије
кретања возила и машина

Утоваривачи



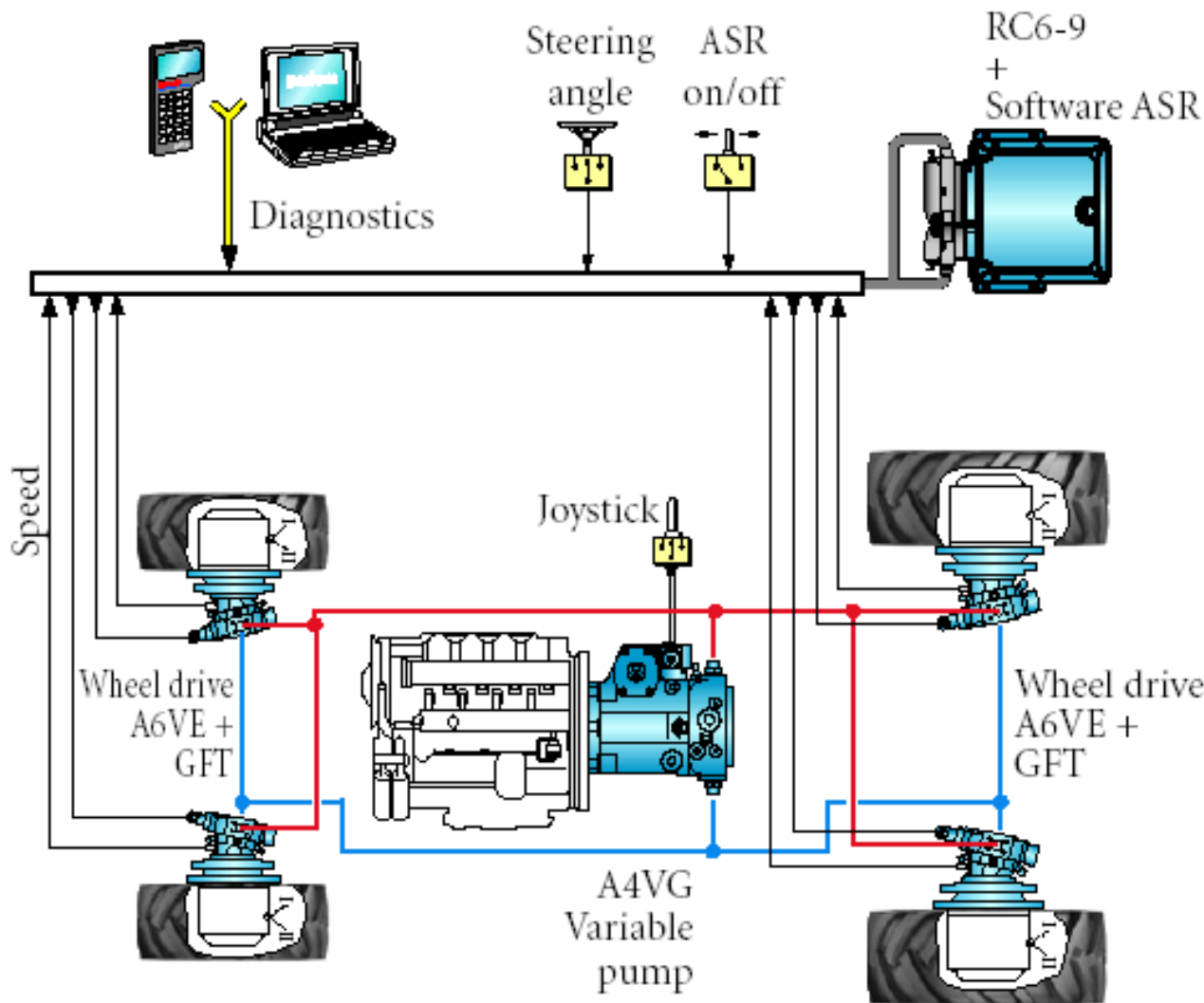
Хидростатичке трансмисије
кретања возила и машина

Хидраулички багери



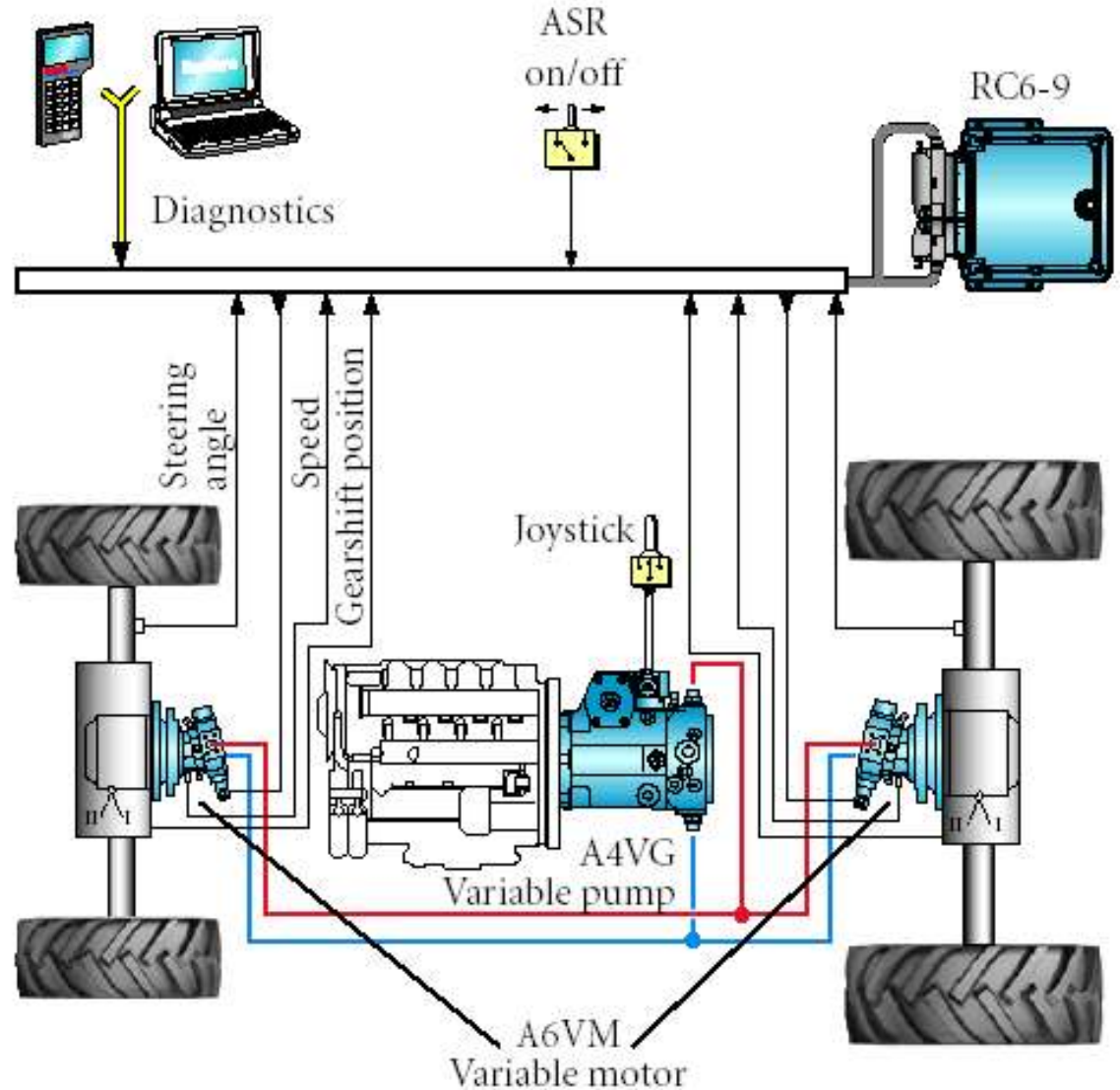
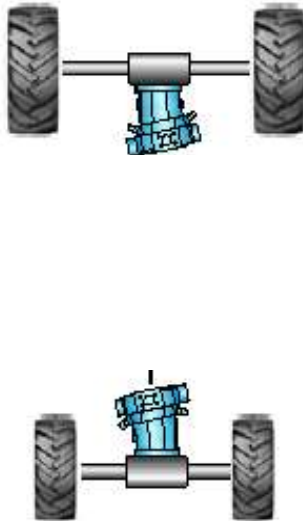
Хидростатичке трансмисије
кретања возила и машина

Пољопривредне машине



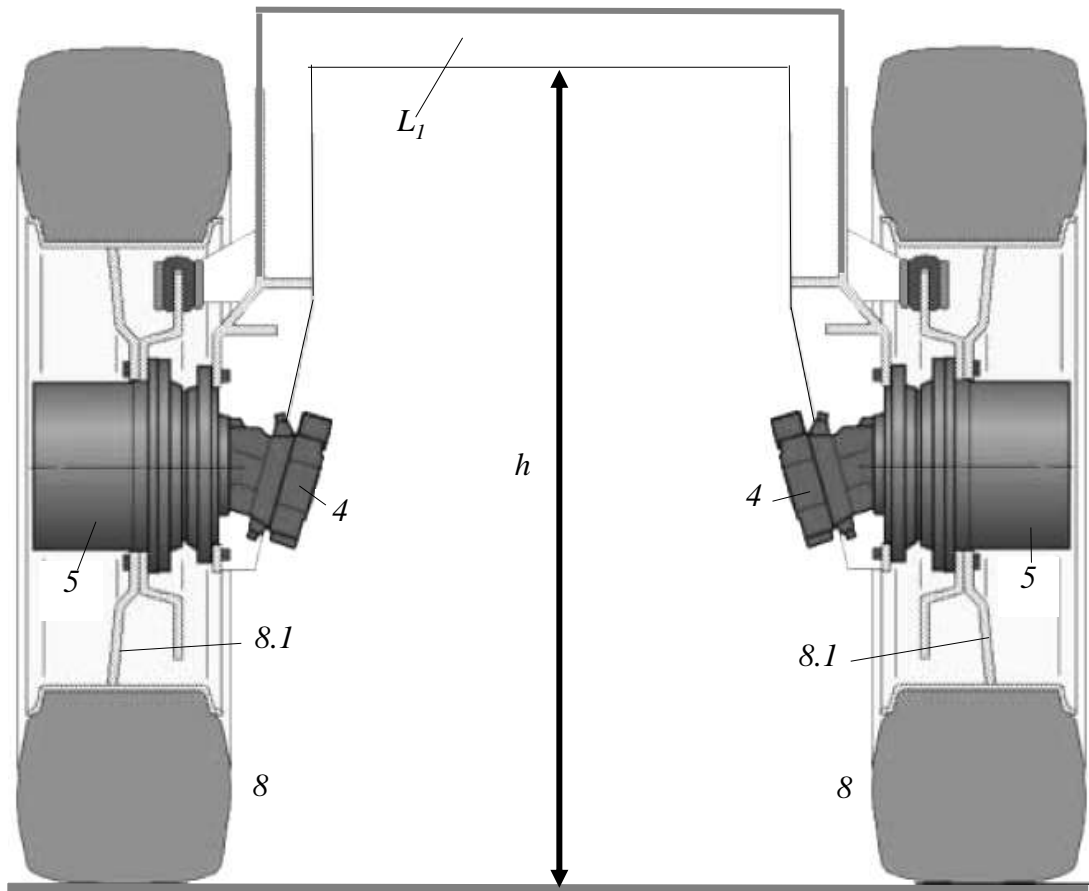
Хидростатичке трансмисије
кретања возила и машина

Пољопривредне машине



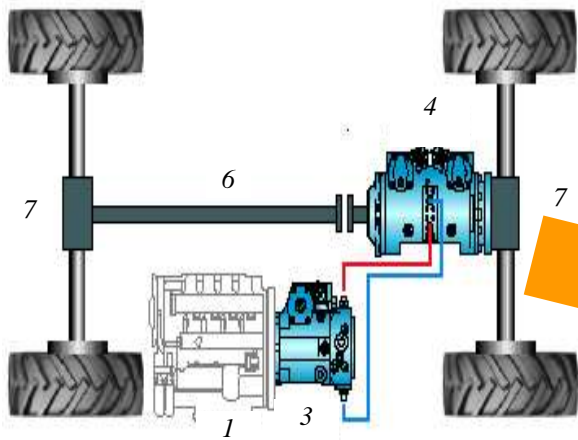
Модуларност хидростатичких трансмисија

Погони точкова



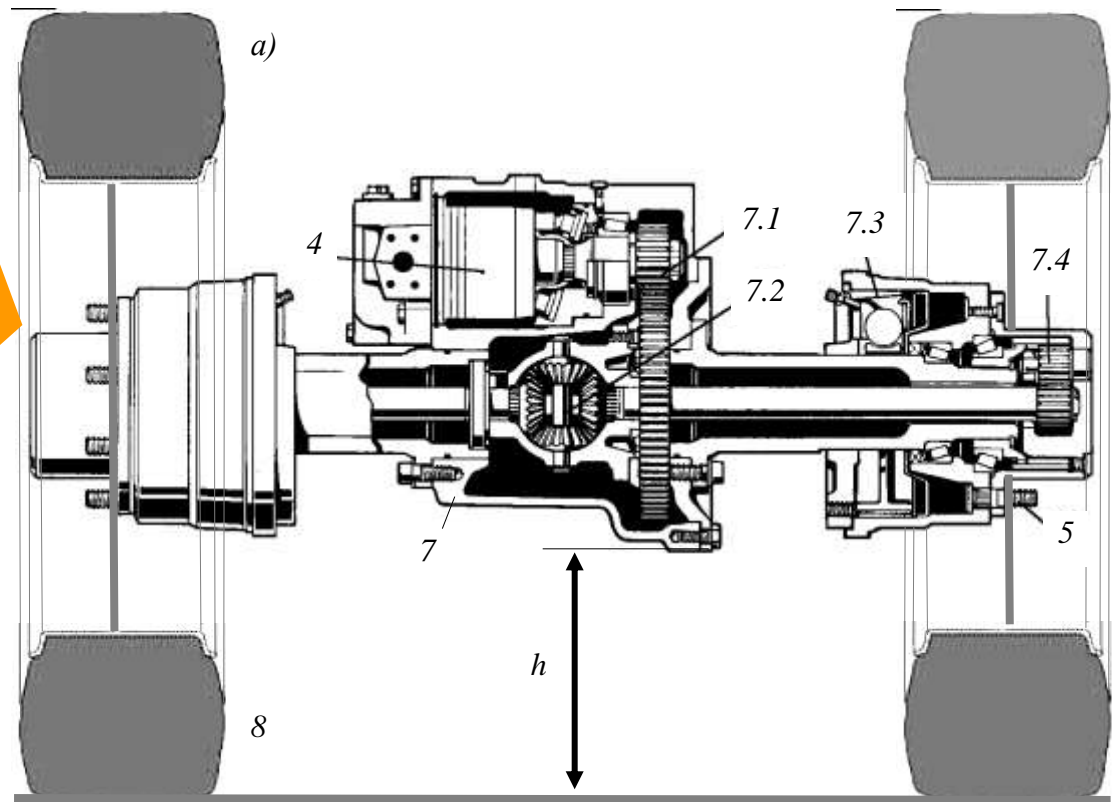
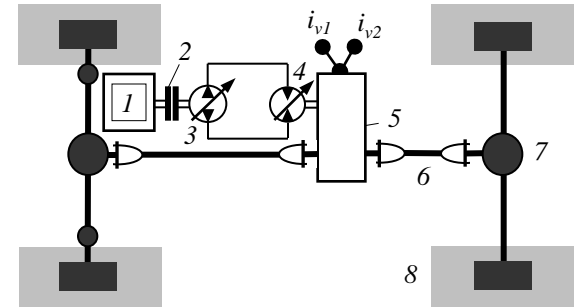
Модуларност хидростатичких трансмисија

Погонски мостови

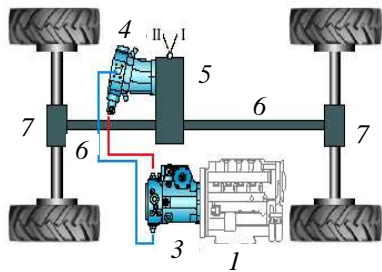
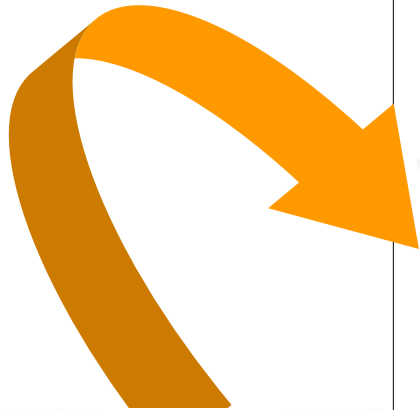
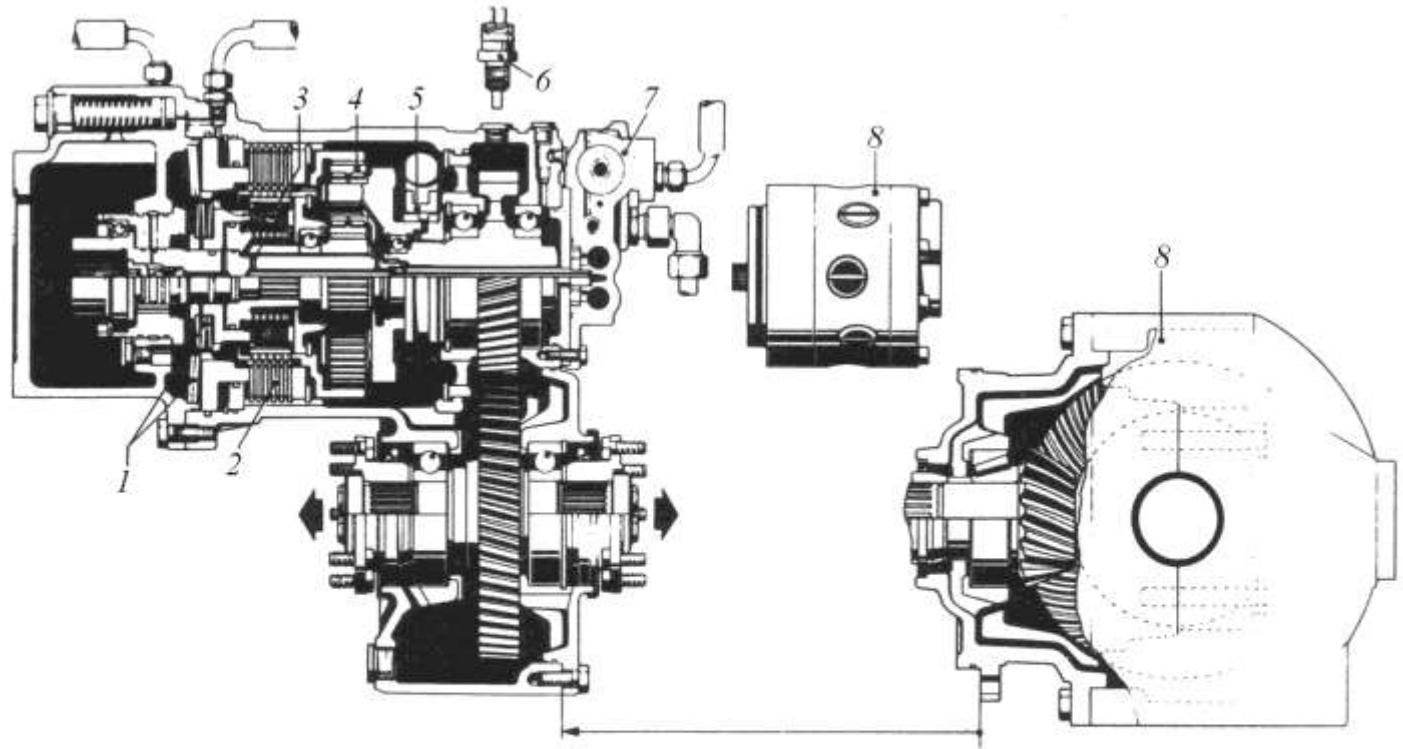


преносни однос моста

$$i_o = \frac{n_{ul}}{n_{iz}}$$

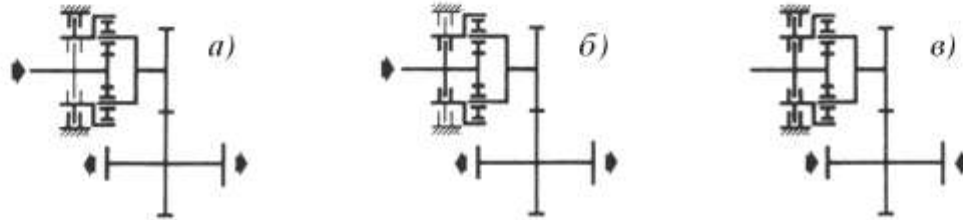


Мењачи



преносни односи
мењача

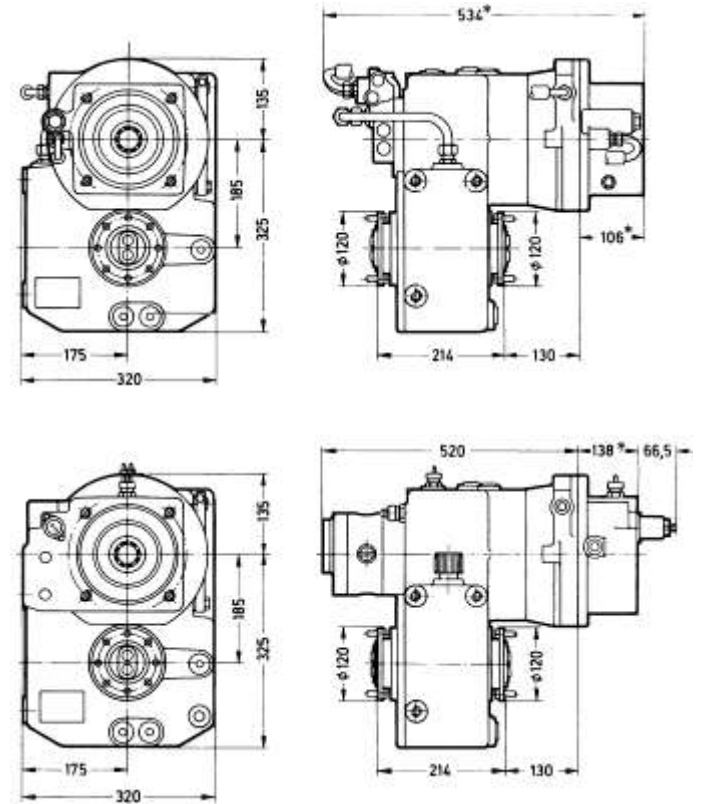
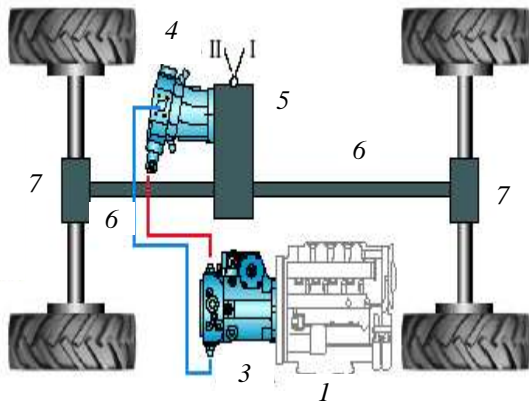
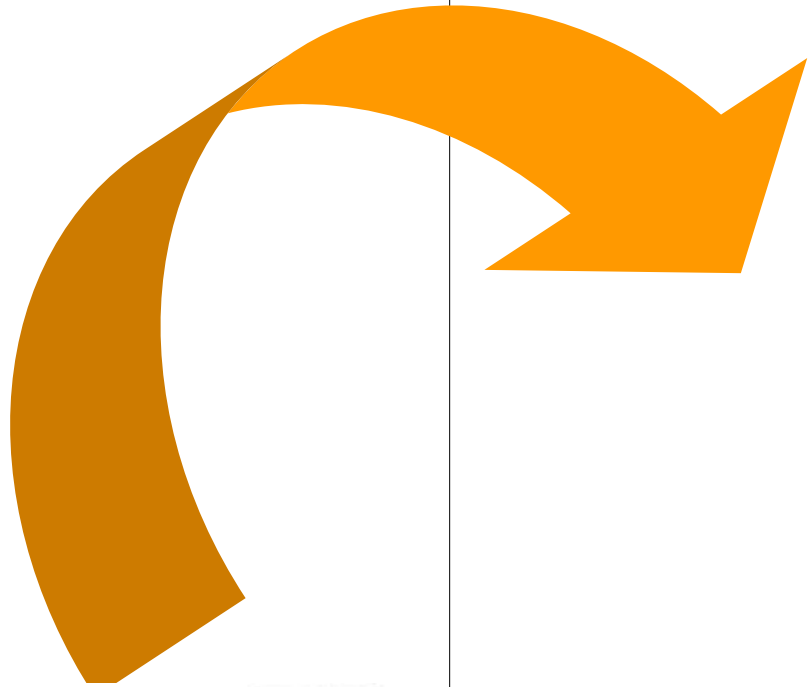
$$i_{mi} = \frac{n_{ul}}{n_{iz}}$$



Сл.3.3.45 Структура раздеоног осовинског преносника-мењача: а) Кинематска шема прве брзине, б) Кинематска шема друге брзине, в) Кинематска шема при деловању кочнице, 1-деловање опружне силе на позиције (3) и (4), 2-ламељаста кочница, 3-ламељасте спојнице, 4-планетни погон, 5-чеони погон, 6-индуктивни давач за електрично осигурање укључивања, 7-хидраулично осигурање укључивања, 8-неопходна управљачка пумпа, 9-директна уградња на погонски мост



Мењачи



Табела.Т.3.3.8 Мењачи за багере у утовариваче

Ознака	Тип машине	Маса машине [kg]	Преносни однос		Улазна снага [kW]	Улазни момент [Nm]
			I	II		
2HL100	багер точкаш	10000 - 20000	5.35 • 4.42	1.39	110	770
2HL110	утоваривач точкаш	изнад 12000	5.35 • 4.42	1.39	90	650

Максимални улазни број обртаја $n_{max} = 4500 \text{ min}^{-1}$



